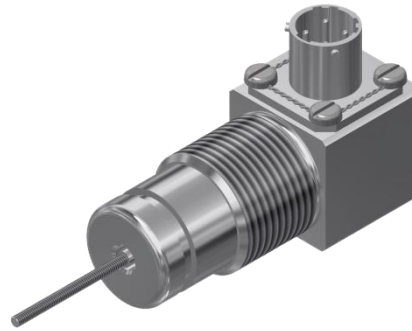
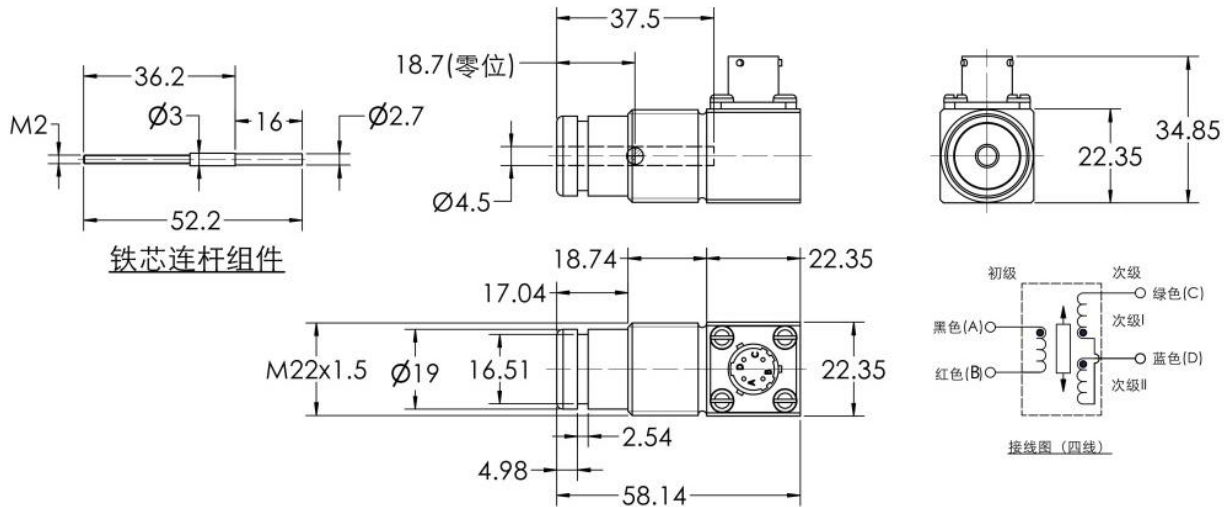


# TS190-127-AC 阀用LVDT-交流输出



## 外形尺寸 Dimensions



## 产品特点 Features

- ▣ 分离式铁芯连杆设计，便于安装
- ▣ 自带安装螺纹，安装方便
- ▣ 型密封圈结构，密封效果好
- ▣ 高强钢整体加工承压管，耐压、抗振性能优异
- ▣ 创新线绕线设计，缩短了产品长度
- ▣ 航空连接器输出，连接可靠
- ▣ 内屏蔽层设计，抗干扰能力强

## 技术参数 Specifications

测量行程	±6.35	灵敏度	21mV/V/mm
激励电压	7.07Vrms	温度系数	<0.01%/度
激励频率	10KHZ	工作温度	-40°C ~ +135°C,
出线方式	PT02A-8-4P	重复精度	<0.1%
响应频率	取决于后续电路	耐受冲击	1000g@11毫秒
零位电压	<20mV	振动允许	20g@2000Hz
线性精度	<0.6%	工作压力	35MPa
重复精度	<0.1%		