

LW01 系列 超声波液位开关



特点

应用领域

- ❑ 冷却剂池
- ❑ 污水系统
- ❑ 冷却液和润滑油箱
- ❑ 液压补给线
- ❑ 超纯液体液位

- ❑ 耐高压：250 psig
- ❑ 输出：继电器输出
- ❑ 无运动部件，易安装
- ❑ 供电电压：5V-30VDC
- ❑ 智能 AI 技术，确保优良性能
- ❑ 可靠的超声波技术与微处理技术相结合
- ❑ 在充满气泡的液体中具有良好的工作性能
- ❑ 紧凑设计，可直接代替光电式或机械浮子式开关

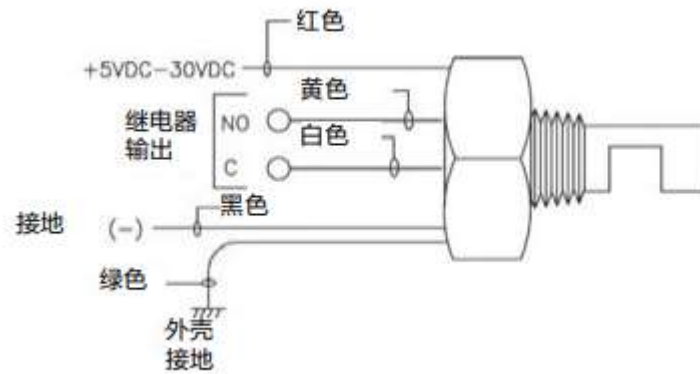
产品概述

LW01 系列超声波小型液位开关采用成熟的超声波技术和微处理器相结合，在充满气泡的液体中具有良好的工作性能，是各种超纯液体及轻微腐蚀性液体液位检测的理想选择。

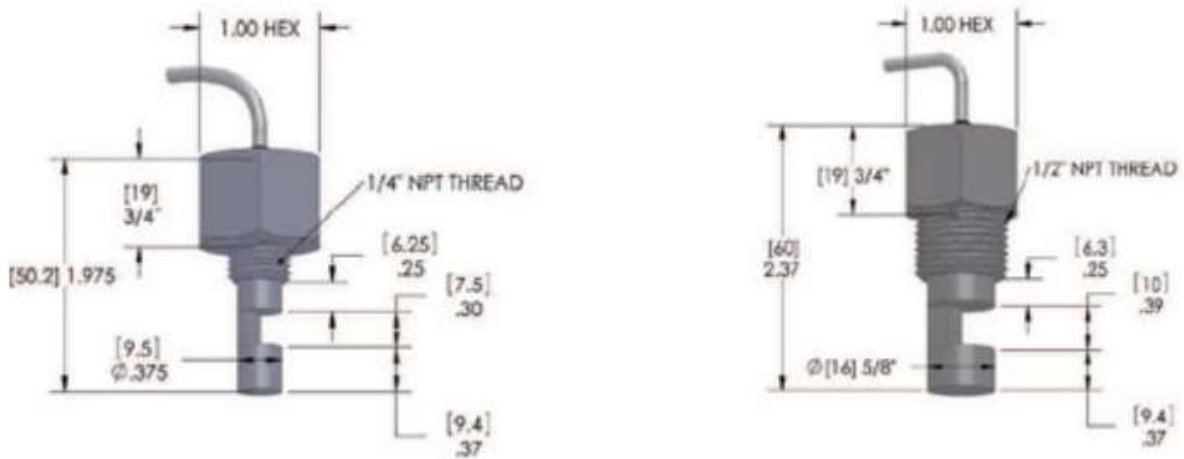
性能参数

参数	典型值
重复性	小于或者等于 2mm
延迟	0.5 秒
输入电压	5 到 30VDC
漏电压	小于等于 50 μ A
输出（标准）	继电器输出：0.5A 单刀单掷（常开）
保护	瞬间电压冲击保护和反向极性保护
传感器材质	316L 不锈钢
温度	-20 ~ +176° F (-29 ~ 80°C)
使用环境压力	耐压到 250 psig
安装	1/4" NPT, 1/2" NPT
引线长度	12 英寸 (305 毫米)

电气连接



机械尺寸 (mm)



选型表

型号	说明				
LW01	LW01 系列超声波液位开关				
	代码	温度			
	1	80℃, 常开			
	2	100℃, 常开			
	3	80℃, 常闭			
	4	100℃, 常闭			
		代码	传感器材质		
		A	316L 不锈钢		
		B	其他		
			代码	传感器安装和触发点	
			A	1/4"NPT & 0.25" 触发点	
			B	1/2"NPT & 0.25" 触发点	
				代码	电缆长度
				01	1 英尺
				02	2 英尺
				10	10 英尺

选型举例:

LW01	1	A	A	01	LW01-1AA01
LW01 系列 超声波液位开关	80℃, 常开	316L 不锈钢	1/4"NPT & 0.25" 触发点	1 英尺 电缆	选定型号