

# LW630 系列 超声波点液位开关



## 应用领域

- ☐ 化学分析仪
- ☐ 免疫化学
- ☐ 色谱分析
- ☐ 肾脏透析
- ☐ 临床化学
- ☐ 医疗激光系统
- ☐ 血液透析
- ☐ 半导体
- ☐ 废物管理

## 特点

- ☐ 无需校准
- ☐ 非侵入式测量
- ☐ 黏贴安装，使用简单
- ☐ 对液体的颜色，透明度不敏感
- ☐ TTL 输出
- ☐ 工作温度：-30℃~70℃
- ☐ 响应时间：200 ms
- ☐ 供电电压：5VDC~24VDC
- ☐ 可靠的超声波技术与智能 AI 技术相结合

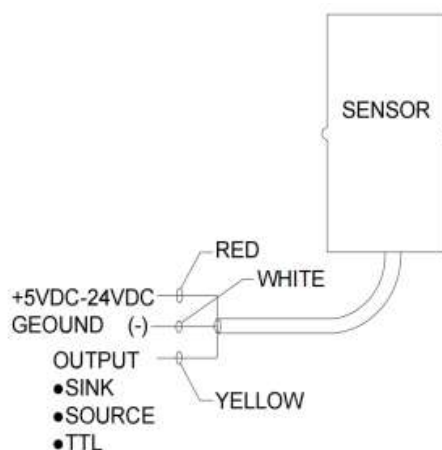
## 产品概述

LW630 是一款采用超声波及智能 AI 技术的可粘在塑料容器外壁用于容器内水位检测的超声波传感器。该传感器被设计为粘附在直径从 50 mm 到 254 mm 的塑料容器的外部，容器壁厚最高可达 6.35mm，作为高 / 低水平液位监测器。传感器粘在容器的外部，永远不会与液体接触，因此没有污染或体积变化。其它材料的容器请与工厂联系。

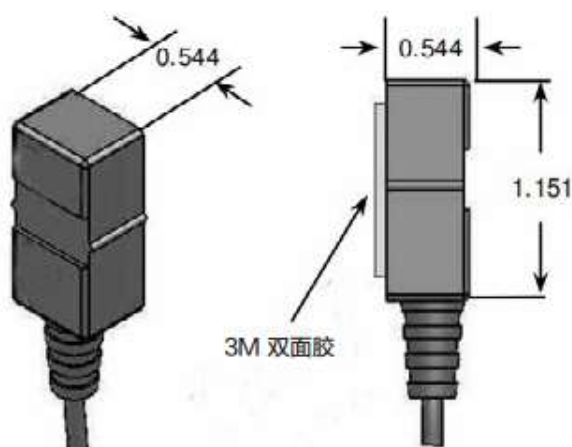
## 性能参数

参数	典型值
重复性	±2.54 mm
响应时间	200 ms
工作温度	-30℃~70℃
漏电电流	低于 50 μA
输出	TTL (高) - 无液体
供电电压	5~24 VDC
功耗	<0.1mW
安装	黏贴安装

## 电气连接



## 机械尺寸 (mm)



## 选型表

型号	说明
LW630	LW630 系列超声波点液位开关
代码	说明
XX	特殊设计, 请与工厂联系