

LW-LF60 系列 超声波工业流量计



应用领域

- ▣ 液体流量控制
- ▣ 工业过程控制

特点

- ▣ 高精度
- ▣ 宽量程
- ▣ 支持管径定制

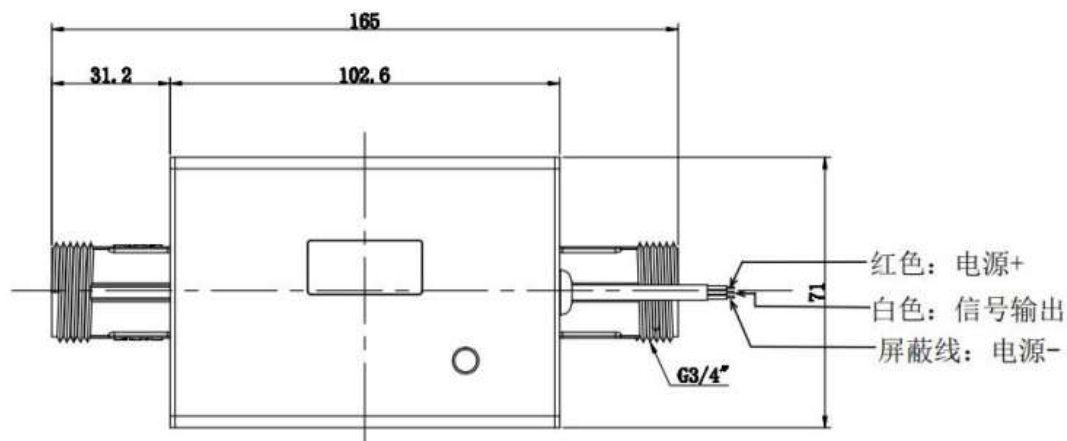
产品概述

LW-LF60是一款高精度的超声波工业流量计，可在大量程范围内实现高精度水流量测量。与传统转子流量传感器相比，该传感器不存在卡住失效的问题。

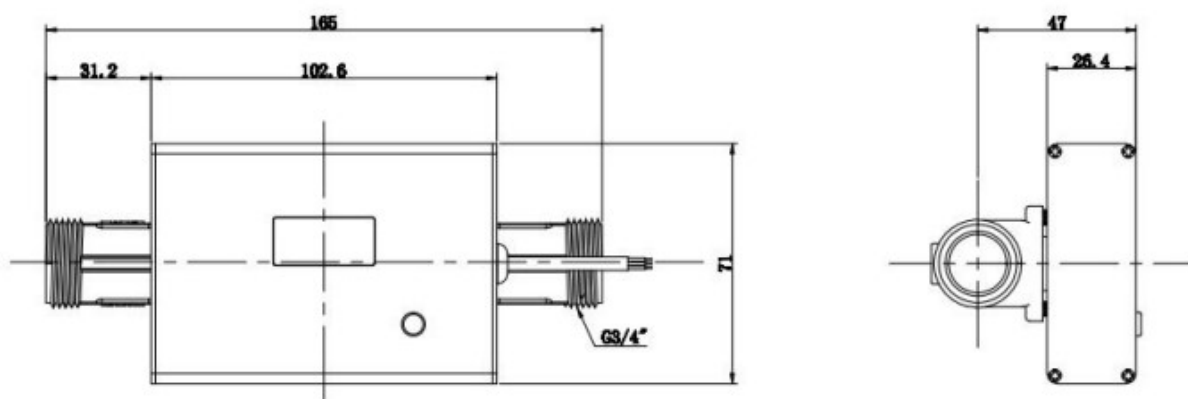
性能参数

参数	典型值
流量量程	0-20 L/min
流量精度	±0.1 L/min ± 5%
始动流量	0.4 L/min
最小流量	0.5 L/min
常用流量	15.0 L/min
过载流量	25.0 L/min
工作压力	2.5 MPa
压力损失	P63
显示	4 位数码管显示 8.8.8.8.
信号输出	0~5V 输出 (0~20 L/min)
供电电压	24 VDC
工作介质温度	0°C~80°C, IP65 防护
线材	2 芯带屏蔽线, 长 2 米
管径	DN15, 1/2" 管螺纹
材质	管体材质: 铜; 其他: 塑料

电气连接



机械尺寸 (mm)



选型表

型号	说明
LW-LF60	LW-LF60 系列超声波工业流量计
代码	说明
XX	特殊定制设计，请与工厂联系