



A11 系列 扩散硅充油芯体 (mV 输出)

特点

- ☐ 高稳定性，高精度
- ☐ 适用于中小压力 (0~10kPa~7MPa)
- ☐ 宽补偿温度范围 (-10°C~70°C)
- ☐ 可以测量腐蚀性介质 (与 316L 兼容)
- ☐ 标准化封装尺寸
- ☐ 典型输出: 0-100mV

应用领域

- ☐ 自动化控制
- ☐ 压力仪表
- ☐ 液位测量
- ☐ 压力变送器

产品概述

A11 系列是基于 MEMS (微机电系统) 技术的硅压阻式传感器，是一款高稳定性、高精度的 OEM 压力测量芯体。该系列采用国际知名厂商的压力芯片封装而成，外界压力通过 316L 不锈钢膜片及内部灌注硅油传递到敏感元件上，能够用于测量所有与 316L 不锈钢兼容的压力介质。

每个传感器在出厂前都进行了严格的零点和满度温度补偿，保证了在复杂环境下的测量精度。该系列传感器提供恒流源和恒压源两种供电选择 (详见技术参数和选型表)。

恒流源产品技术参数 (激励电流1.5mA, 25°C下预热10分钟)

参数		最小值	典型值	最大值
精度 (%FS)				
非线性 ¹	10kPa		±0.40	±0.60
	≥20kPa		±0.10	±0.20
迟滞 ²			±0.05	±0.10
重复性 ³			±0.05	±0.10
输出 (mV)				
零点输出		-2	±1	2
满量程输出 (FS)	10kPa	38	45	55
	20kPa, 40kPa	60	75	90
	≥100kPa	90	120	160
温度特性				
工作温度 (°C) ⁴		-40		125
补偿温度 (°C)	10kPa	0		50
	≥20kPa	-10		70

零点温度误差 (%FS) ⁵		±0.75	±1
满量程温度误差 (%FS) ⁵		±0.75	±1
温度迟滞 (%FS) ⁶		0.1	
长期稳定性			
零点 (±%FS/年)		0.2	
满量程 (±%FS/年)		0.1	
供电电流 (mA)	0.5	1.5	2
输入阻抗 (kΩ)	2		4
输出阻抗 (kΩ)	2.5		5.5
输出负在电阻 (MΩ) ⁷	5		
绝缘电阻 (MΩ/100V) ⁸	100		

恒压源产品技术参数 (激励电压10VDC, 25°C下预热10分钟)

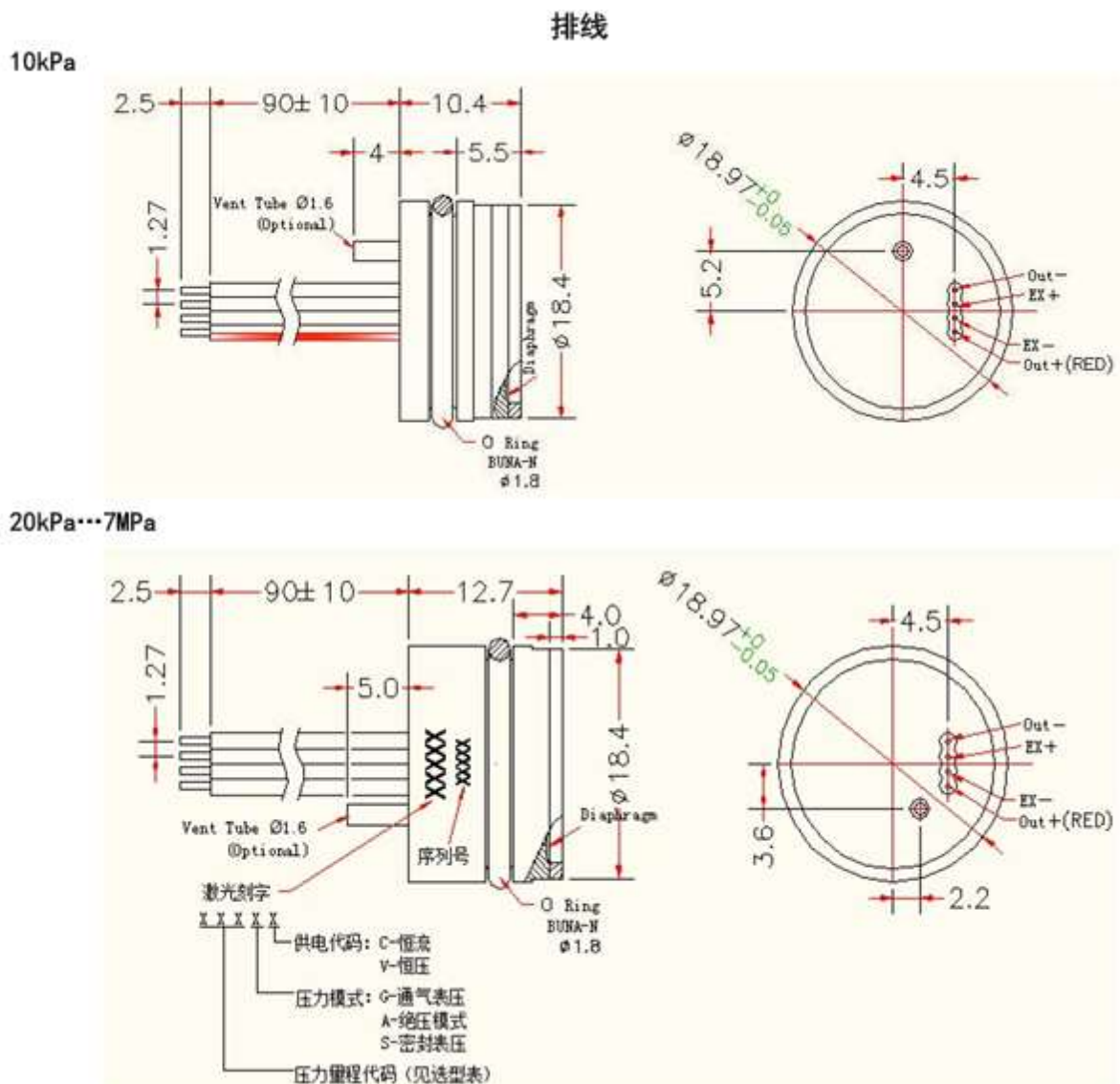
参数		最小值	典型值	最大值
精度 (%FS)				
非线性 ¹	10kPa		±0.40	±0.60
	≥20kPa		±0.10	±0.20
迟滞 ²			±0.05	±0.10
重复性 ³			±0.05	±0.10
输出 (mV)				
零点输出		-2	±1	2
满量程输出 (FS)	10kPa	68	70±1	72
	20kPa…4MPa	98	100±1	102
	7MPa	147	150±1.5	153
温度特性				
工作温度 (°C) ⁴		-40		125
补偿温度 (°C)	10kPa	0		50
	≥20kPa	-10		70
零点温度误差 (%FS) ⁵			±0.75	±1
满量程温度误差 (%FS) ⁵			±1	±1.2
温度迟滞 (%FS) ⁶			0.1	
长期稳定性				
零点 (±%FS/年)			0.1	
满量程 (±%FS/年)			0.1	
供电电压 (VDC)			10	14
输入阻抗 (kΩ)		4.5		10
输出阻抗 (kΩ)		2.5		5.5
输出负在电阻 (MΩ) ⁷		5		
绝缘电阻 (MΩ/100V) ⁸		100		

压力量程	0~10kPa...7MPa (详见选型表)	
压力过载	10kPa; 20kPa	10 倍
	≥40kPa	2.5 倍或 10MPa 取小值
压力介质	与 316L 不锈钢兼容的液体、气体和蒸汽	

备注:

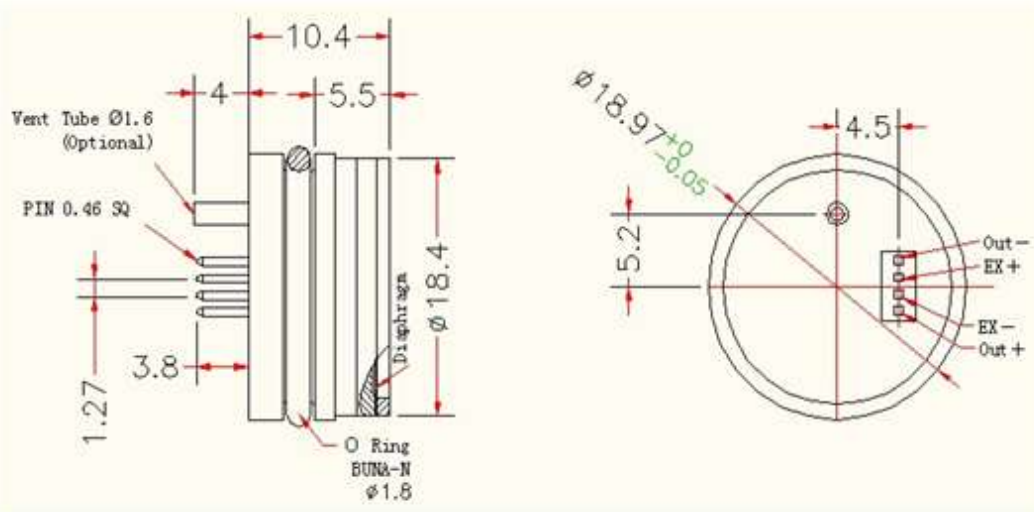
1. 最小二乘法拟合直线;
2. 压力传感器进行工作压力最小值到最大值 (正行程) 及最大值到最小值 (反行程) 压力循环, 压力范围内任意压力下的输出值在正行程时与反行程时的偏差;
3. 同2中的测试方法, 进行3次正反行程压力循环;
4. 排线和丁腈密封圈的使用温度最高 105°C;
5. 在补偿温度范围内与 25°C 的输出相比;
6. 零点输出在传感器进行一次 -40~+125°C 温度循环前后的偏差值;
7. 增大负载电阻可以减小测量误差;
8. 引线 and 外壳之间。

外形尺寸 (mm) 注: 以下所有型号的电气连接方式均可选排线或插针 (详见选型表)

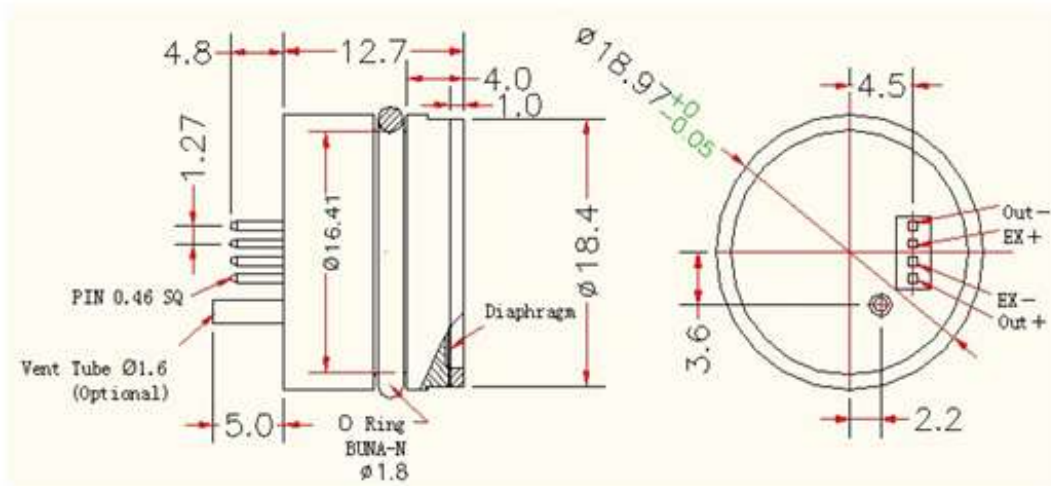


插针

10kPa



20kPa...7MPa



选型表

型号	说明					
A11	直径 19mm 芯体					
	代码	供电电源				
	C	恒流源				
	V	恒压源				
	代码	压力量程	表压	绝压		
	10k	0~10kPa	*			
	20k	0~20kPa	*			
	40k	0~40kPa	*			
	100k	0~100kPa	*	*		
	160k	0~160kPa	*	*		
	400k	0~400kPa	*	*		
	600k	0~600kPa	*	*		
	1M	0~1MPa	*	*		
	1.6M	0~1.6MPa	*	*		
	2.5M	0~2.5MPa	*	*		
	4M	0~4MPa	*	*		
	7M	0~7MPa	*	*		
	XX	特殊量程				
	代码	压力模式				
	G	通气表压 (默认无通气管)				
	GT	通气表压 (加通气管)				
	A	绝压				
	S	密封表压				
		代码	引线方式			
		1	插针			
		2	平缆线 90mm			
		X	客户特殊定制			
选型举例:	A11	C	600k	G	1	A11C-600k-G1
	19mm 芯体	恒流源供电	0~600kPa	通气表压	插针	选定型号

- 备注: 1、如果通气表压产品会应用到 -50kPa 以下的真空测试, 需联系厂家定制。
2、如果需要膜片和焊接环为哈氏合金的芯体, 需联系厂家定制。



零壹智能控制技术 (深圳) 有限公司

www.linkwon.com.cn

Email: sales1@bill-well.com

深圳市 南山区 南光路17号 现代城华庭 4栋25A

Tel: 0755-26647945 / 18923898109 Fax: 075-26419680