



A31 系列 扩散硅温压一体传感器 (mV 输出)

特点

- ☑ 高稳定性，高精度
- ☑ 压力范围 (0-20kPa...7MPa)
- ☑ 温度范围 (-40~125℃)
- ☑ 可以测量腐蚀性介质 (与 316L 兼容)
- ☑ 标准化封装尺寸
- ☑ 压力典型输出: 0-100mV

应用领域

- ☑ 自动化控制
- ☑ 压力 / 温度仪表
- ☑ 液位测量
- ☑ 压力 / 温度变送器

产品概述

A31 是基于 A11 系列开发的一款温压一体的传感器。

压力方面，该系列采用国际知名厂商的压力芯片封装而成，外界压力通过 316L 不锈钢膜片及内部灌注硅油传递到敏感元件上，能够用于测量所有与 316L 不锈钢兼容的压力介质。

温度方面，我们在不锈钢基座内埋了一个高精度的 PT100 铂电阻，并在铂电阻和不锈钢外壳的间隙处灌注导热胶，在铂电阻不与介质直接接触的情况下极大的降低温度传导的迟滞性。

每个传感器在出厂前都进行了严格的零点和满度温度补偿，保证了在复杂环境下的测量精度。

该系列传感器提供恒流源和恒压源两种供电选择（详见技术参数和选型表）。

恒流源产品技术参数 (激励电流1.5mA, 25℃下预热10分钟)

参数		最小值	典型值	最大值
精度 (%FS)				
非线性 ¹			±0.10	±0.20
迟滞 ²			±0.05	±0.10
重复性 ³			±0.05	±0.10
输出 (mV)				
零点输出		-2	±1	2
满量程输出 (FS)	20kPa, 40kPa	60	75	90
	≥100kPa	90	120	160

温度特性			
工作温度 (°C) ⁴	-40		125
补偿温度 (°C)	-10		70
零点温度误差 (%FS) ⁵		±0.75	±1.0
满量程温度误差 (%FS) ⁵		±0.75	±1.0
温度迟滞 (%FS) ⁶		0.1	
长期稳定性			
零点 (±%FS/年)		0.2	
满量程 (±%FS/年)		0.1	
供电电流 (mA)	0.5	1.5	2
输入阻抗 (kΩ)	2		4
输出阻抗 (kΩ)	2.5		5.5
输出负在电阻 (MΩ) ⁷	5		
绝缘电阻 (MΩ/100V) ⁸	100		

恒压源产品技术参数 (激励电压10VDC, 25°C下预热10分钟)

参数		最小值	典型值	最大值
精度 (%FS)				
非线性 ¹			±0.10	±0.20
迟滞 ²			±0.05	±0.10
重复性 ³			±0.05	±0.10
输出 (mV)				
零点输出		-2	±1	2
满量程输出 (FS)	20kPa~4MPa	98	100±1	102
	7MPa	147	150±1.5	153
温度特性				
工作温度 (°C) ⁴		-40		125
补偿温度 (°C)		-10		70
零点温度误差 (%FS) ⁵			±0.75	±1.0
满量程温度误差 (%FS) ⁵			±1	±1.2
温度迟滞 (%FS) ⁶			0.1	
长期稳定性				
零点 (±%FS/年)			0.1	
满量程 (±%FS/年)			0.1	
供电电流 (mA)			10	14
输入阻抗 (kΩ)		4.5		10
输出阻抗 (kΩ)		2.5		5.5
输出负在电阻 (MΩ) ⁷		5		
绝缘电阻 (MΩ/100V) ⁸		100		

压力量程	0~20kPa…7MPa (详见选型表)	
压力过载	20kPa	10 倍
	40kPa	2.5 倍或 10MPa 取小值
压力介质	与 316L 不锈钢兼容的液体、气体和蒸汽	

备注:

1. 最小二乘法拟合直线;
2. 压力传感器进行工作压力最小值到最大值 (正行程) 及最大值到最小值 (反行程) 压力循环, 压力范围内任意压力下的输出值在正行程时与反行程时的偏差;
3. 同 2 中的测试方法, 进行 3 次正反行程压力循环;
4. 排线和丁腈密封圈的使用温度最高 105°C;
5. 在补偿温度范围内与 25°C 的输出相比;
6. 零点输出在传感器进行一次 -40~+125°C 温度循环前后的偏差值;
7. 增大负载电阻可以减小测量误差;
8. 引线 and 外壳之间。

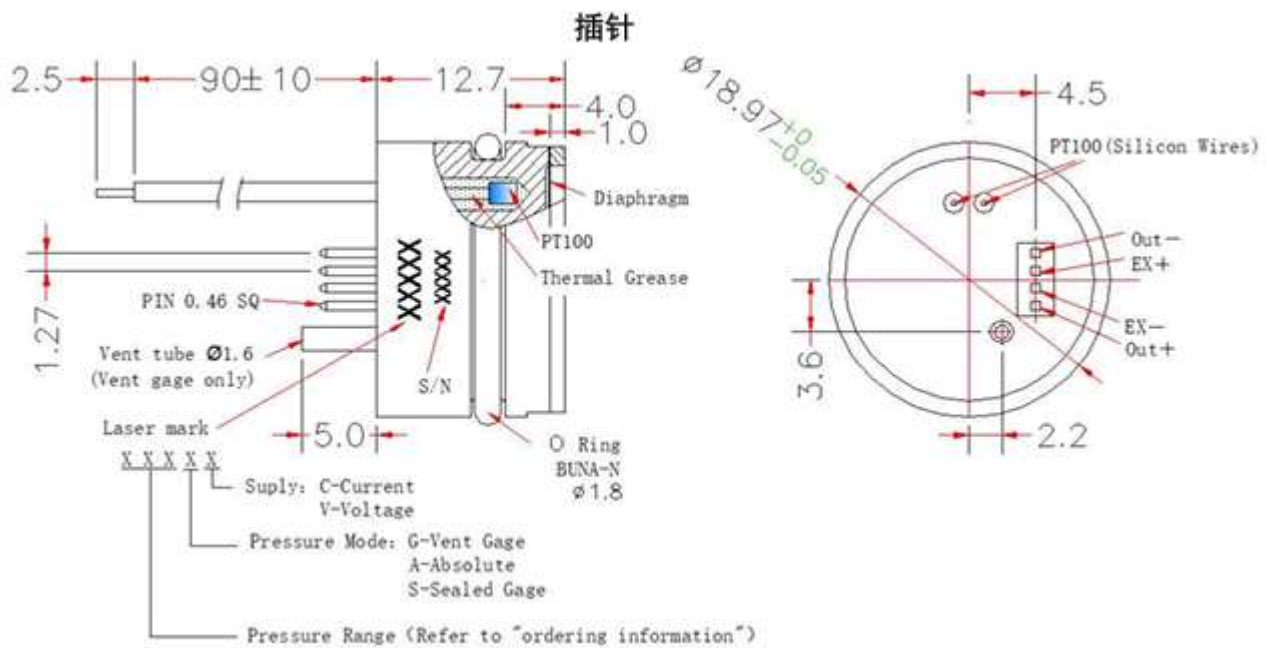
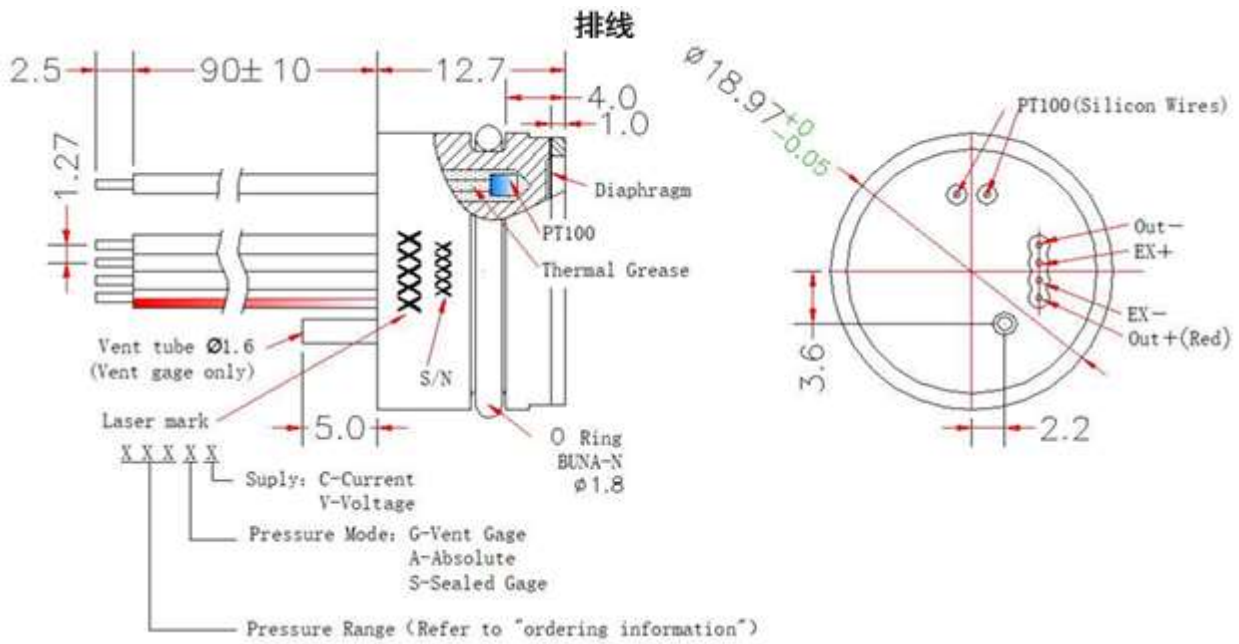
PT100温度/阻值对应表

温度 (°C)	电阻值 (Ω)
-50	80.31
0	100
50	119.4
100	138.51
150	157.33

PT100电阻元件的误差

级别	零度时阻值误差 (%)	温度误差 (°C)	温度系数TCR误差 (ohm/ohm/°C)
B	±0.12	± (0.30+0.005 T)	0.003851±0.000012

外形尺寸 (mm)



选型表

型号	说明					
A31	直径 19mm 温压一体传感器					
	代码	供电电源				
	C	恒流源				
	V	恒压源				
	代码	压力量程	表压	绝压		
	20k	0~20kPa	*			
	40k	0~40kPa	*			
	100k	0~100kPa	*	*		
	160k	0~160kPa	*	*		
	400k	0~400kPa	*	*		
	600k	0~600kPa	*	*		
	1M	0~1Mpa	*	*		
	1.6M	0~1.6Mpa	*	*		
	2.5M	0~2.5Mpa	*	*		
	4M	0~4Mpa	*	*		
	7M	0~7Mpa	*	*		
	XX	特殊量程				
	代码	压力模式				
	G	通气表压				
	A	绝压				
	S	密封表压				
		代码	引线方式			
		2	压力信号：平缆线 90mm 温度信号：硅胶线			
		X	客户特殊定制			
选型举例：	A31	C	600k	G	2	A31C-600k-G2
	19mm 芯体	恒流源	0~600kPa	通气表压	标准接线	选定型号

备注：

1. 也可提供负压产品，需特殊定制。
2. 也可提供膜片和焊环为哈式合金的产品，请联系厂家



零壹智能控制技术（深圳）有限公司

www.linkwon.com.cn

Email: sales1@bill-well.com

深圳市 南山区 南光路17号 现代城华庭 4栋25A

Tel: 0755-26647945 / 18923898109 Fax: 075-26419680