

## E10 系列 压力变送器芯体 (嵌入式充油芯体)



### 特点

- ❑ 嵌入式设计
- ❑ 常温精度 $<0.25\%$ ；总误差 $<0.5\%$ （含温漂）
- ❑  $\phi 19\text{mm}$  标准化封装尺寸
- ❑ 多种输出可选
- ❑ 适用于中小压力：0-7kPa...7MPa
- ❑ 可以测量腐蚀性介质（与 316L 兼容）
- ❑ O 型圈侧面密封，无需担心安装压力
- ❑ 电路防反接

### 产品概述

E10 系列是一款高度集成的压力变送器芯体。它将压力、集成电路和抗电磁干扰三个模块全部整合并嵌入一个材料为 316L 的充油芯体里。该系列可提供 0.5~4.5V 的比例输出；0~5V 的稳压输出；4~20mA 的电流输出多种信号。

#### 3 个模块：

- 1) 压力模块：采用国际知名的扩散硅压力芯片结合成熟的焊接、充油工艺，输出稳定的压力信号；
- 2) 集成电路模块：采用国际知名的信号处理器实现对压力信号的放大，调制和温度补偿；
- 3) 抗干扰模块：对输出信号进行防反接、防静电、抗浪涌等保护。

#### 3 大优势：

- 1) 高等级元器件和成熟的封装工艺使之具备高稳定性、高精度、温漂小等性能优势；
- 2) 集成化的设计使之具备尺寸小、易于批量生产的成本优势；
- 3) 与通用充油芯体相同的外壳材料和封装尺寸使之具备易于封装，介质兼容性好的应用优势。

## 产品技术参数 (25°C下预热10分钟)

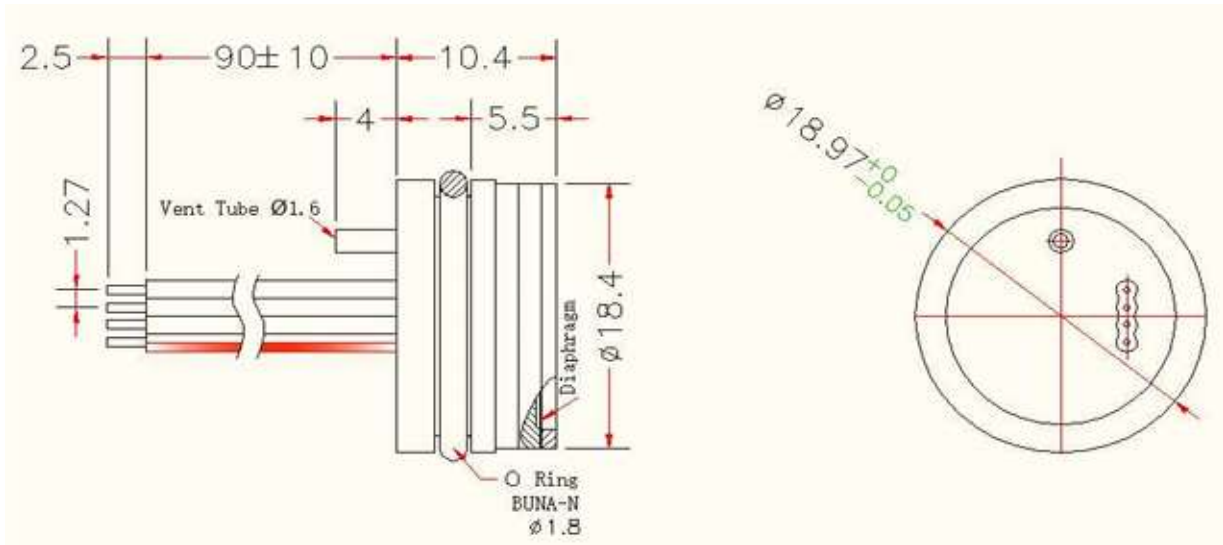
参数	最小值	典型值	最大值
<b>精度 (%FS)</b> 包括非线性、迟滞及重复性		±0.05	±0.10
<b>输出</b>	0.5~4.5V (比例输出) ; 1~5V; 0~5V; 4~20mA		
零点输出 (%FS)	-0.5	±0.25	0.5
满量程输出 (%FS)	-0.5	±0.25	0.5
<b>温度特性</b>			
工作温度 (°C)	-40		125
补偿温度 (°C) <sup>1</sup>	≤10kPa	0	50
	> 10kPa	-10	70
总误差 (%FS) <sup>2</sup>	≤100kPa	-1	1
	> 100kPa	-0.5	0.5
<b>长期稳定性 (±%FS/年)</b>			
零点		0.2	
满量程		0.1	
<b>供电电压 (V)</b>	详见选型表		
<b>绝缘电阻 (MΩ / 250V)</b>	50		
<b>响应频率 (Hz)</b>	1K		
<b>压力过载</b>	≤20kPa	10 倍额定压力	
	> 20kPa	2 倍额定压力或 10MPa 取小值	
<b>压力介质</b>	与 316L 不锈钢兼容的液体、气体和蒸汽		
<b>寿命</b>	>10 <sup>7</sup> 次满压力循环		
<b>全系列符合以下CE关于抗电磁干扰要求:</b>	<ul style="list-style-type: none"> <li>☐ EN55032 电磁辐射: Class A &amp; B</li> <li>☐ IEC61000-4-2 防静电: ±15KV (气隙放电) / ±8KV (接触放电)</li> <li>☐ IEC61000-4-3 抗电磁干扰: 10V/m (80M~1GHZ)</li> <li>☐ IEC61000-4-4 电快速脉冲抗扰度: 1KV</li> <li>☐ IEC61000-4-5 浪涌: Input 对 Output: ±1kV/42Ω; 线对外壳: ±1kV/12Ω; Output 对 GND: ±1kV/42Ω (第三项针对电压输出)</li> <li>☐ IEC61000-4-6 传导抗骚扰: 150kHz~80MHZ, 3V Level (电流输出) ; 10V Level (电压输出)</li> <li>☐ IEC61000-4-9 脉冲磁场抗扰度: 100A/m (峰值)</li> </ul> 以上各项 CE 测试时零点输出最大允许变差: ±1%FS (对电流输出产品) ; ±1.5%FS (对电压输出产品)		

### ☐ 备注:

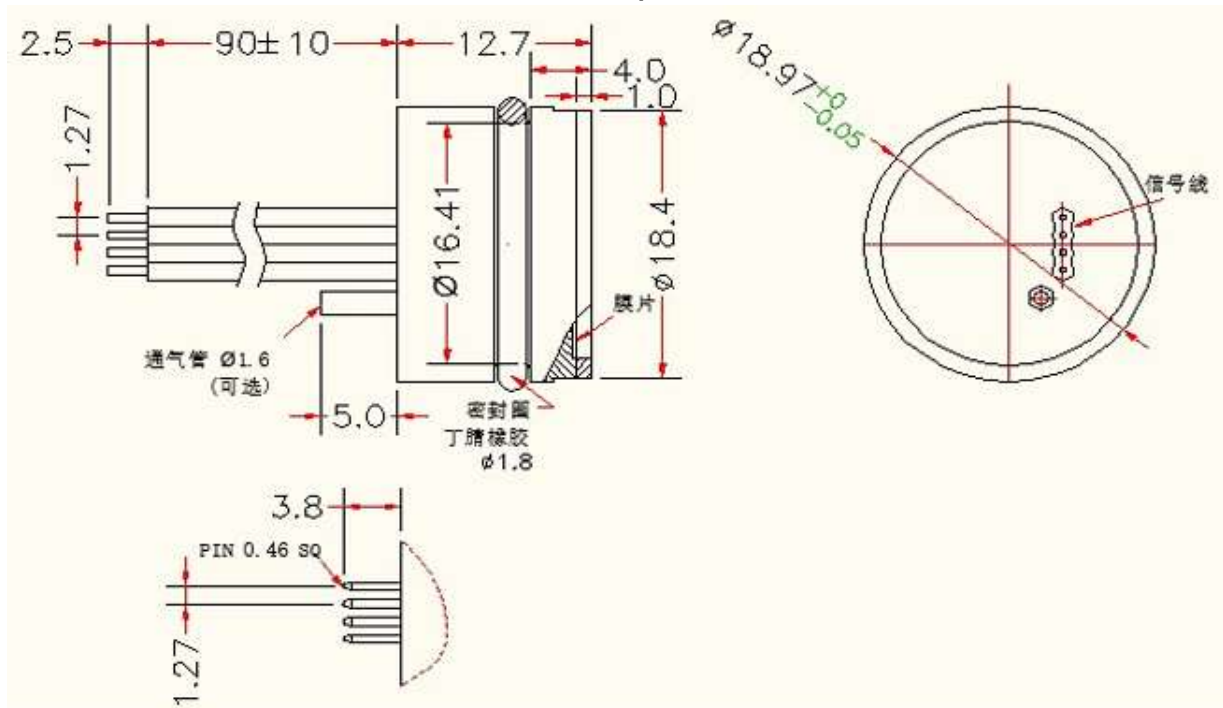
1. 补偿温度-20~85°C可选。
2. 总误差是指在补偿温度范围内包括精确度、温度误差、零点和量程误差的总和。

## 外形尺寸 (mm)

### 10Kpa



### >10Kpa



### 接线图



## 选型表

型号	输入		输出		
E11	5V		0.5V~4.5V (比例输出)		
E12	8~30V		0~5V		
E13	8~30V		4~20mA		
E14	8~30V		1~5V		
E1X	客户特殊定制				
	代码	压力模式			
	A	绝压			
	G	通气表压			
	S	密封表压			
	代码	压力量程	通气表压	密封表压	绝压
	7K	0~7kPa	*		
	10K	0~10kPa	*		
	20K	0~20kPa	*		
	35K	0~35kPa	*		
	100K	0~100kPa	*	*	*
	200K	0~200kPa	*	*	*
	400K	0~400kPa	*	*	*
	600K	0~600kPa	*	*	*
	1M	0~1MPa	*	*	*
	1.6M	0~1.6MPa	*	*	*
	2.5M	0~2.5MPa	*	*	*
	4M	0~4MPa	*	*	*
	7M	0~7MPa	*	*	*
	XX	客户指定量程			
	代码	引线方式			
	1	间距 1.27mm 插针			
	2	间距 1.27mm 排线 (默认 90mm 线长)			
	X	客户特殊定制			
<b>选型举例:</b>	<b>E13</b>	<b>A</b>	<b>600k</b>	<b>1</b>	<b>E13A-600k1</b>
	4-20mA 输出	绝压	0~600kPa	插针	选定型号

备注: 如需负压产品, 请联系厂家。



零壹智能控制技术 (深圳) 有限公司

www.linkwon.com.cn

Email: sales1@bill-well.com

深圳市 南山区 南光路17号 现代城华庭 4栋25A

Tel: 0755-26647945 / 18923898109 Fax: 075-26419680