

## 160D

### 高精度高分辨数字压力传感器



#### 特点

- ☑ 数字信号输出
- ☑ 介质兼容
- ☑ 高精度、高分辨
- ☑ 长期稳定性好
- ☑ 表压、绝压测量
- ☑ O 型环安装
- ☑ 电缆、连接器选项
- ☑ 低功耗，适用于电池供电设备
- ☑ 无需额外的补偿和信号处理
- ☑ 容易集成在单片机系统中

#### 应用领域

- ☑ 罐内液位测量
- ☑ 腐蚀性液体和气体测量
- ☑ 密封系统
- ☑ 歧管压力测量
- ☑ 大气压力测量
- ☑ 燃气计量
- ☑ 潜水深度检测
- ☑ 医疗器械

#### 产品概述

160D 是一款将极其可靠稳定的压阻式硅压力传感器与业界通用的 I<sup>2</sup>C 数字通信接口相结合的高精度，高分辨率数字压力传感器。采用 I<sup>2</sup>C 数字通信接口的压力传感器已经广泛用于工业和消费类市场，在这些产品中，用于补偿计算的参数被存储在内部的集成存储器中。

160D 具有极低的功耗表现（睡眠模式小于 20nA，正常工作模式约为 1mA），工作电压范围宽（1.8~3.6V）。

160D 设计用于高性能，中、低压量程的气、液压力测量应用。压力有效值可达到十帕位。

## 产品参数性能 (供电电压: 3.3V, 常温: 25°C (如未特殊标注))

参数	最小值	典型值	最大值	单位	注释
输出@最大压力输出	-	12582912	-	十进制计数	
输出@最小压力输出	-	4194304	-	十进制计数	
精度	-0.1	<±0.05	0.1	% 满量程	1
总误差	-0.25	<±0.1	0.25	% 满量程	2
工作电压	1.8	-	3.6	V	
工作电流 (产品处于转换/读取压力状态)	-	1.05	1.5	mA	
工作电流 (产品处于待机状态)		20	250	nA	
爆破压力	3X	-	-	额定压力	
长期稳定性	-	±0.25	-	% SPAN	3
补偿温度	-10	-	70	°C	
工作温度	-40	-	85	°C	
贮存温度	-50	-	150	°C	
湿度	-	-	95	RH	
重量	-	-	3	GRAMS	
响应时间	-	-	20	ms	24位
产品上电后的首个有效输出等待时间	-	2.5	-	ms	
焊接温度	250°C MAX 5 SEC.				
测量介质	与 316 / 316L ST STL 兼容的液体或气体				

### 注释:

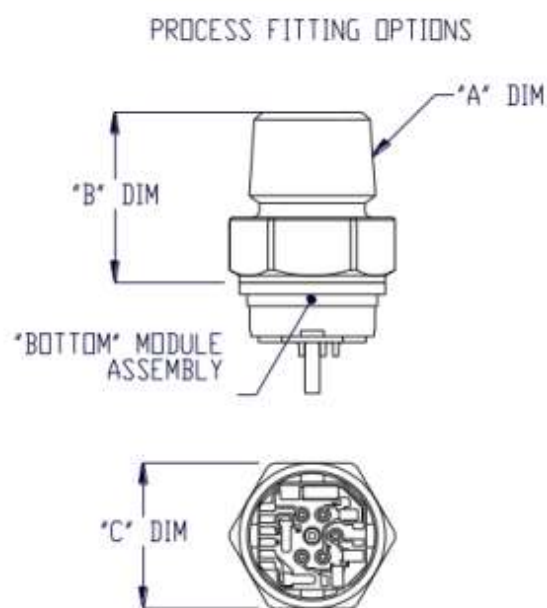
1. 精度采用 BFSL 方法测量, 包括压力非线性、压力迟滞和重复性。
2. 总误差包括所有的精度误差、在补偿温度范围内由温度变化引起的温度误差、满量程和零点的公差。
3. 一年的长期稳定性必须在同一供电电压和温度下测量。

## 标准量程

量程 (psi)	表压	绝压	量程 (Bar)	表压	绝压
0-001	*		0-.07	*	
0-002	*		0-.14	*	
0-005	*		0-.35	*	
0-015	*	*	0-001	*	*
0-030	*	*	0-002	*	*
0-050	*	*	0-005	*	*
0-100	*	*	0-007	*	*
0-150	*	*	0-010	*	*
0-200	*	*	0-014	*	*
0-300	*	*	0-020	*	*
0-500	*	*	0-035	*	*

(注: 如有高于 500 psi / 35 bar 的产品量程需求, 请与我们联系)

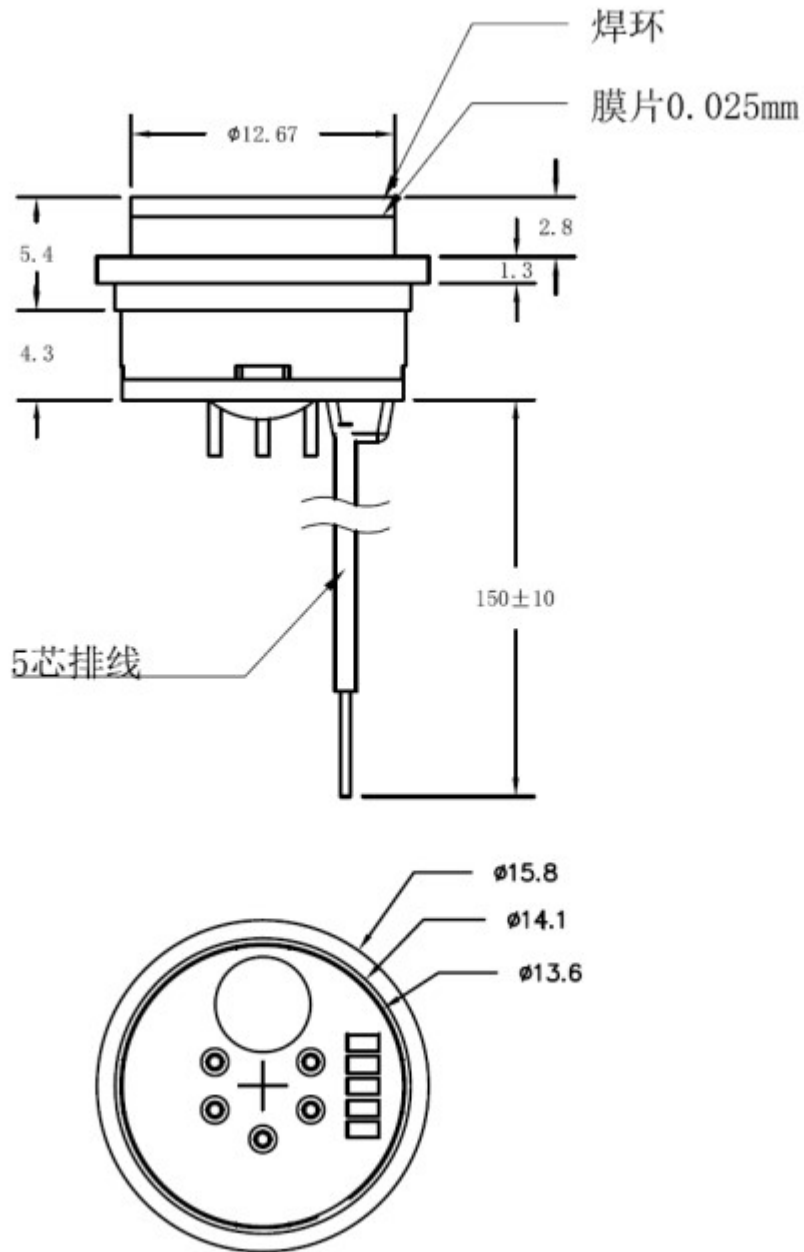
## 螺纹尺寸



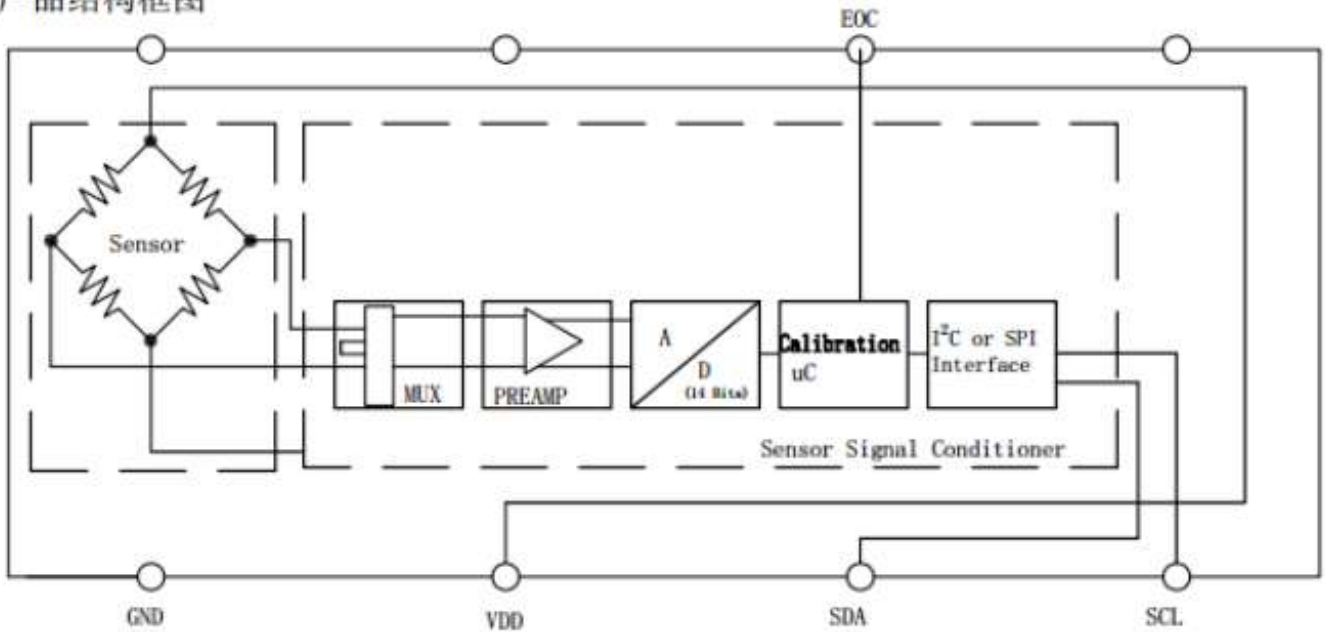
螺纹类型	"A" DIM	"B" DIM	"C" DIM
4	1/4-18 NPT	.73 [18.5]	5/8 [15.9] HEX
5	1/4-19 BSP	.76 [19.3]	3/4 [19.0] HEX
8	1/8-27 NPT	.60 [15.2]	5/8 [15.9] HEX

## 产品结构

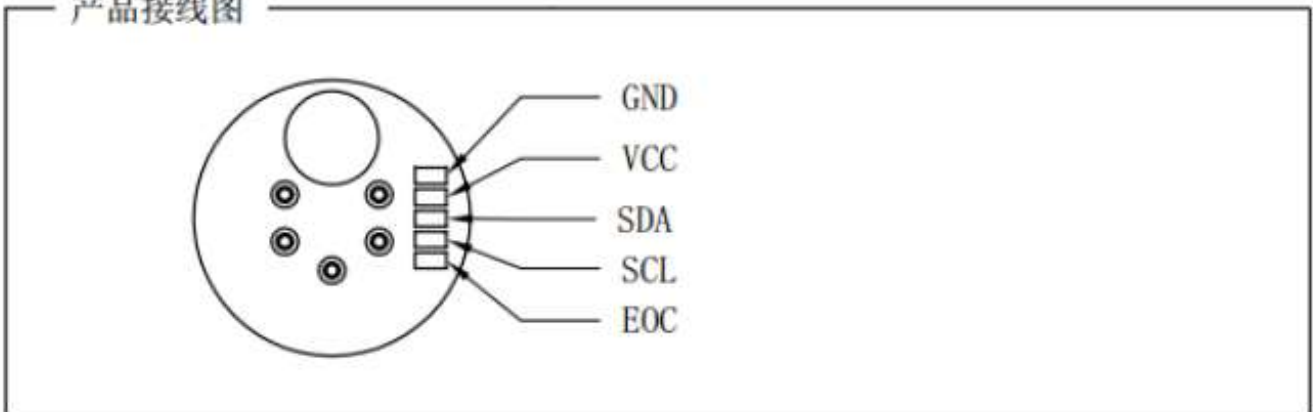
单位尺寸:毫米



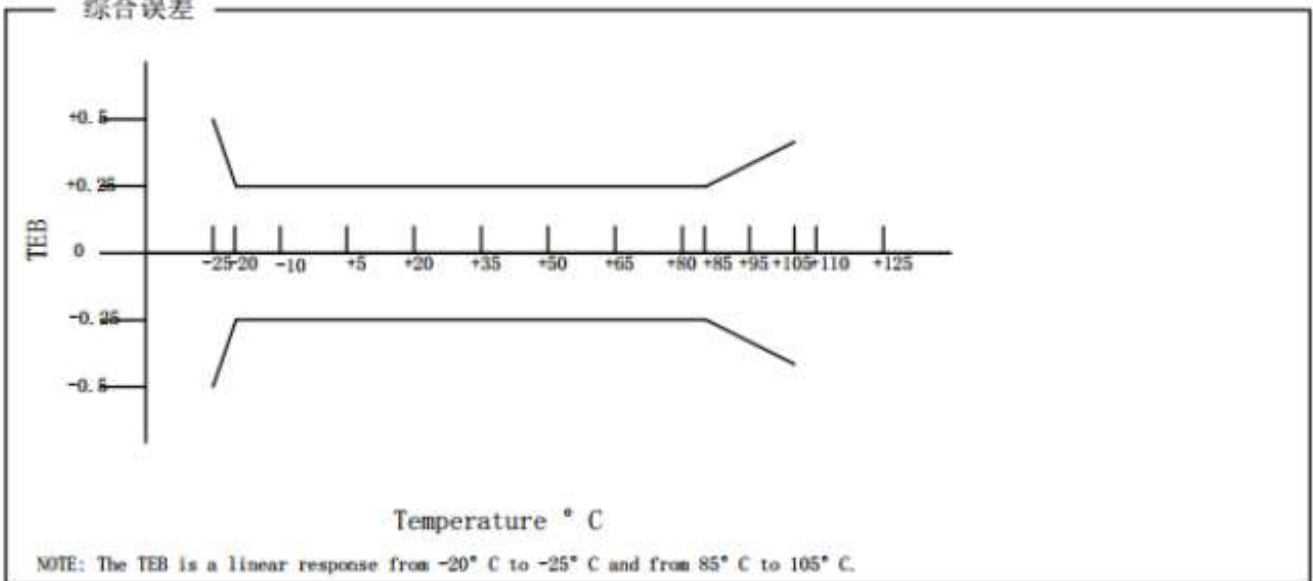
产品结构框图



产品接线图



综合误差



## 选型表

型号	说明			
160D	160D 高精度高分辨数字压力传感器			
	代码	I <sup>2</sup> C 地址		
	1	Addr=0x01 (默认)		
	2	定制地址		
	代码	压力量程 (psi)	压力量程 (Bar)	压力模式
	001 .07	0-001	0-.07	仪表压
	002 .14	0-002	0-.14	
	005 .35	0-005	0-.35	
	015 001	0-015	0-001	表压与绝压
	030 002	0-030	0-002	
	050 005	0-050	0-005	
	100 007	0-100	0-007	
	150 010	0-150	0-010	
	200 014	0-200	0-014	
	300 020	0-300	0-020	
	500 035	0-500	0-035	
	代码	压力模式		
	G	表压		
	A	绝压		
	代码	压力接口		
	4	1/4-18 NPT		
	5	1/4-19 BSP		
	8	1/8-27 NPT		
	代码	电气连接		
	R	带状电缆		
	C	带连接器的电缆		
	P	PIN 针		



零壹智能控制技术（深圳）有限公司

www.linkwon.com.cn

Email: sales1@bill-well.com

深圳市 南山区 南光路17号 现代城华庭 4栋25A

Tel: 0755-26647945 / 18923898109 Fax: 075-26419680